

Technisches Datenblatt



Produktmerkmale

Gasherd 4x Brenner ohne Unterbauten

Modell	SAP -Code	00004114
SP 60 GLS	Eine Gruppe von Artikeln - Web	Herde



- Gerätetyp: Gasgerät
- Energieverbrauch der Zone 1 [KW]: 4,5
- Energieverbrauch der Zone 2 [KW]: 4,5
- Energieverbrauch der Zone 3 [KW]: 4,5
- Energieverbrauch der Zone 4 [KW]: 4,5
- Schutz der Kontrollen: IPX4
- Material: AISI 304 obere Platte, AISI 430 Umhüllung

SAP -Code	00004114	Art des Gas	Erdgas, Propan Butan
Netzbreite [MM]	658	Anzahl der Zonen	4
Nettentiefe [MM]	609	Energieverbrauch der Zone 1 [KW]	4,5
Nettohöhe [MM]	290	Energieverbrauch der Zone 2 [KW]	4,5
Nettogewicht / kg]	33.00	Energieverbrauch der Zone 3 [KW]	4,5
Gasleistungsaufnahme [KW]	18.000	Energieverbrauch der Zone 4 [KW]	4,5

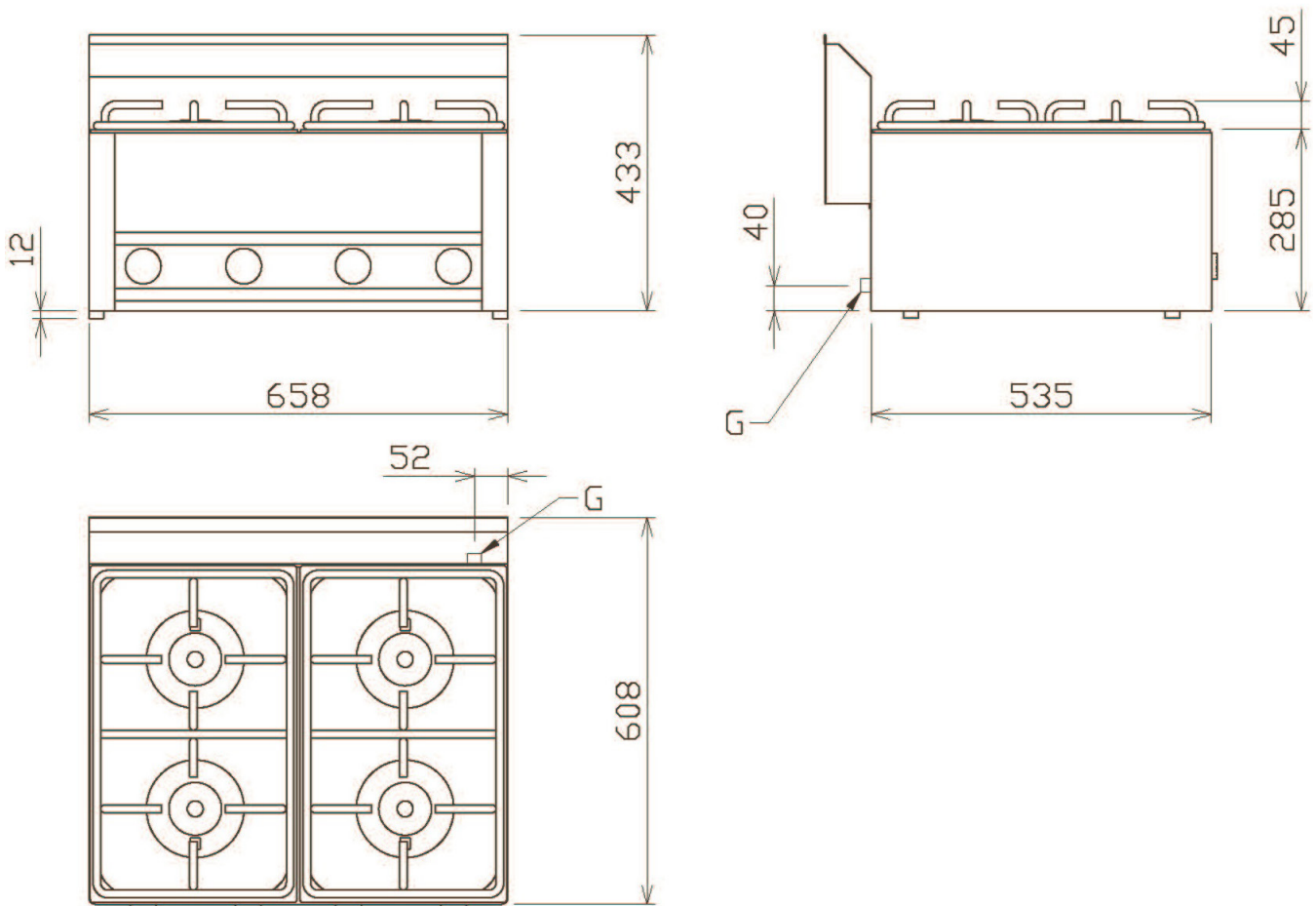
Technisches Datenblatt



Technische Zeichnung

Gasherd 4x Brenner ohne Unterbauten

Modell	SAP -Code	00004114
SP 60 GLS	Eine Gruppe von Artikeln - Web	Herde



Gasherd 4x Brenner ohne Unterbauten

Modell	SAP -Code	00004114
SP 60 GLS	Eine Gruppe von Artikeln - Web	Herde

1

Zentrierte Hochleistungsbrenner

- hohe Leistung und Effizienz
- Messingbrenner abnehmbar
- ewige Flamme
- lange Lebensdauer
- zerlegbar
 - Energieeinsparung (perfekte Verbrennung)
 - Sparen Sie Zeit, um Mahlzeiten zuzubereiten
 - Einfache Wartung / Reinigung

2

Hygienische Präparate der oberen Platte

- Abwesenheit von scharfen Ecken und Kanten (potenzielle Orte, an denen Schmutz haftbar werden kann)
- glatte Übergänge
 - Einfache schnelle Reinigung

3

Grad des Schutzes von Kontrollen IPX4

- Wartung -frei
- Wasserbeständigkeit
- lange Lebensdauer
 - Einsparungen bei Serviceinterventionen
 - größere Arbeitssicherheit für das Personal

4

Nationärin

- langes Leben
- Schnitt -stahl aus 10 mm dickem Brett schneiden
 - Einsparungen bei Serviceinterventionen
 - Einfache Reinigung und Wartung von Geräten

5

Sicherheitselement - Thermoelement

- Sicherer Service für Mitarbeiter
- Es gibt keine Überhitzung und Schäden am Mel
- langes Leben
 - Einsparungen bei Serviceinterventionen
 - Einfacher und schnellerer Service

6

Ein Kernel zur Verwendung auf einem Tisch oder auf einer Bettwäsche

- Variable
- Möglichkeit, in kleineren Räumen zu platzieren
 - Einfache Manipulation
 - Kosten für die Bettwäsche einsparen

7

Abnehmbare Badewanne unter den Brennern

- Die zerlegte Topplatte auch ohne Werkzeuge
 - einfacher zu reinigen
 - Möglichkeit zum Waschen in der Spülmaschine
 - Einfacherer Service

Technisches Datenblatt



technische Parameter

Gasherd 4x Brenner ohne Unterbauten

Modell	SAP -Code	00004114
SP 60 GLS	Eine Gruppe von Artikeln - Web	Herde

1. SAP -Code:

00004114

2. Netzbreite [MM]:

658

3. Nettentiefe [MM]:

609

4. Nettohöhe [MM]:

290

5. Nettogewicht / kg]:

33.00

6. Bruttobreite [MM]:

725

7. Grobtiefe [MM]:

710

8. Bruttohöhe [MM]:

540

9. Bruttogewicht [kg]:

35.00

10. Gerätetyp:

Gasgerät

11. Konstruktionstyp des Geräts:

Tischgerät

12. Gasleistungsaufnahme [KW]:

18.000

13. Art des Gas:

Erdgas, Propan Butan

14. Schutz der Kontrollen:

IPX4

15. Material:

AISI 304 obere Platte, AISI 430 Umhüllung

16. Arbeitsplatzmaterial:

AISI 304

17. Dicke der Arbeitsplatte [MM]:

0.80

18. Anzahl der Zonen:

4

19. Energieverbrauch der Zone 1 [KW]:

4,5

20. Energieverbrauch der Zone 2 [KW]:

4,5

21. Energieverbrauch der Zone 3 [KW]:

4,5

22. Energieverbrauch der Zone 4 [KW]:

4,5

23. Anzahl der Stromkontrollstadien:

6

24. Verstellbare Füße:

Ja

25. Anzahl der Brenner/heißen Teller:

4

26. Art der Gaskochzonen:

Messingbrenner

27. Anschluss an ein Kugelventil:

1/2